

# Inspiron 17/17R

# Brukerhåndbok

**Datamaskinmodell: Inspiron 3721/5721**

**Forskriftsmodell: P17E**

**Forskriftstype: P17E001**



# Merknader, forholdsregler og advarsler



**MERK:** Et OBS!-avsnitt inneholder viktig informasjon som gjør at du kan bruke datamaskinen mer effektivt.



**FORHOLDSREGEL:** VIKTIG angir potensiell fare for maskinvaren eller tap av data hvis du ikke følger instruksjonene.



**ADVARSEL:** ADVARSEL angir potensiell fare for skade på eiendom, personskade eller død.

---

© 2012 Dell Inc.

Varemerker som brukes i denne teksten: Dell™, DELL-logoen og Inspiron™ er varemerker tilhørende Dell Inc.; Microsoft®, Windows® og Windows startknapplogo er enten varemerker eller registrerte varemerker tilhørende Microsoft Corporation i USA og/eller andre land. Bluetooth® er et registret varemerker som eies av Bluetooth SIG, Inc. og brukes av Dell under lisens.

# Innhold

<b>Før du begynner</b> . . . . .	<b>9</b>
Slå av datamaskinen og tilkoblede enheter . . . . .	9
Sikkerhetsanvisninger. . . . .	10
Anbefalte verktøy . . . . .	10
<b>Etter at du har arbeidet inne i datamaskinen</b> . . . . .	<b>11</b>
<b>Ta ut et batteri</b> . . . . .	<b>12</b>
Prosedyre . . . . .	12
<b>Skifte batteri</b> . . . . .	<b>13</b>
Prosedyre . . . . .	13
<b>Ta ut den optiske stasjonen</b> . . . . .	<b>14</b>
Før jobben . . . . .	14
Prosedyre . . . . .	14
<b>Sette inn den optiske stasjonen</b> . . . . .	<b>16</b>
Prosedyre . . . . .	16
Etter jobben . . . . .	16
<b>Ta av tastaturet</b> . . . . .	<b>17</b>
Før jobben . . . . .	17
Prosedyre . . . . .	17
<b>Sette på tastaturet</b> . . . . .	<b>19</b>
Prosedyre . . . . .	19
Etter jobben . . . . .	19
<b>Ta av stativdekselet</b> . . . . .	<b>20</b>
Før jobben . . . . .	20
Prosedyre . . . . .	20
<b>Sette på plass hoveddekselet</b> . . . . .	<b>21</b>
Prosedyre . . . . .	21
Etter jobben . . . . .	21

<b>Ta ut minnemodul(er)</b> . . . . .	<b>22</b>
Før jobben . . . . .	22
Prosedyre . . . . .	22
<b>Sette inn minnemodulen(e)</b> . . . . .	<b>23</b>
Prosedyre . . . . .	23
Etter jobben . . . . .	23
<b>Ta ut harddisken</b> . . . . .	<b>24</b>
Før jobben . . . . .	24
Prosedyre . . . . .	25
<b>Sette inn harddisken(e)</b> . . . . .	<b>27</b>
Prosedyre . . . . .	27
Etter jobben . . . . .	27
<b>Ta ut klokkebatteriet</b> . . . . .	<b>28</b>
Før jobben . . . . .	28
Prosedyre . . . . .	28
<b>Sette inn klokkebatteriet</b> . . . . .	<b>29</b>
Prosedyre . . . . .	29
Etter jobben . . . . .	29
<b>Fjerne håndleddstøtten</b> . . . . .	<b>30</b>
Før jobben . . . . .	30
Prosedyre . . . . .	30
<b>Sette på plass håndleddstøtten</b> . . . . .	<b>33</b>
Prosedyre . . . . .	33
Etter jobben . . . . .	33
<b>Ta ut det trådløse minikortet</b> . . . . .	<b>34</b>
Før jobben . . . . .	34
Prosedyre . . . . .	34
<b>Sette inn det trådløse minikortet</b> . . . . .	<b>36</b>
Prosedyre . . . . .	36
Etter jobben . . . . .	36

<b>Ta ut I/U-kortet</b> .....	<b>37</b>
Før jobben .....	37
Prosedyre .....	37
<b>Sette inn I/U-kortet</b> .....	<b>38</b>
Prosedyre .....	38
Etter jobben .....	38
<b>Ta ut hovedkortet</b> .....	<b>39</b>
Før jobben .....	39
Prosedyre .....	40
<b>Sette inn hovedkortet</b> .....	<b>43</b>
Prosedyre .....	43
Etter jobben .....	44
<b>Ta ut viften</b> .....	<b>45</b>
Før jobben .....	45
Prosedyre .....	46
<b>Sette inn viften</b> .....	<b>47</b>
Prosedyre .....	47
Etter jobben .....	47
<b>Fjerne kjøleenheten</b> .....	<b>48</b>
Før jobben .....	48
Prosedyre .....	49
<b>Sette tilbake kjøleenheten</b> .....	<b>50</b>
Prosedyre .....	50
Etter jobben .....	50
<b>Fjerne mellomkortet for harddisken</b> .....	<b>51</b>
Før jobben .....	51
Prosedyre .....	52
<b>Sette tilbake mellomkortet for harddisken</b> .....	<b>53</b>
Prosedyre .....	53
Etter jobben .....	53


<b>Ta av høytalerne</b> . . . . .	<b>54</b>
Før jobben . . . . .	54
Prosedyre . . . . .	55
<b>Sette inn høytalerne</b> . . . . .	<b>56</b>
Prosedyre . . . . .	56
Etter jobben . . . . .	56
<b>Ta av skjermenheten</b> . . . . .	<b>57</b>
Før jobben . . . . .	57
Prosedyre . . . . .	58
<b>Sette på skjermenheten</b> . . . . .	<b>59</b>
Prosedyre . . . . .	59
Etter jobben . . . . .	59
<b>Ta av skjermrammen</b> . . . . .	<b>60</b>
Før jobben . . . . .	60
Prosedyre . . . . .	61
<b>Sette på skjermrammen</b> . . . . .	<b>62</b>
Prosedyre . . . . .	62
Etter jobben . . . . .	62
<b>Ta av skjermhengslene</b> . . . . .	<b>63</b>
Før jobben . . . . .	63
Prosedyre . . . . .	64
<b>Sette på skjermhengslene</b> . . . . .	<b>65</b>
Prosedyre . . . . .	65
Etter jobben . . . . .	65
<b>Ta av skjermpanelet</b> . . . . .	<b>66</b>
Før jobben . . . . .	66
Prosedyre . . . . .	67
<b>Sette på skjermpanelet</b> . . . . .	<b>69</b>
Prosedyre . . . . .	69
Etter jobben . . . . .	69

<b>Ta ut kameramodulen</b> . . . . .	<b>70</b>
Før jobben . . . . .	70
Prosedyre . . . . .	71
<b>Sette på plass kameramodulen</b> . . . . .	<b>72</b>
Prosedyre . . . . .	72
Etter jobben . . . . .	72
<b>Ta ut strømadapterporten</b> . . . . .	<b>73</b>
Før jobben . . . . .	73
Prosedyre . . . . .	74
<b>Sette inn strømadapterporten</b> . . . . .	<b>75</b>
Prosedyre . . . . .	75
Etter jobben . . . . .	75
<b>Flashoppdatere BIOS</b> . . . . .	<b>76</b>





## Slå av datamaskinen og tilkoblede enheter

 **FORHOLDSREGEL:** Lagre og lukk alle åpne filer og avslutt alle åpne programmer før du slår av datamaskinen, slik at du unngår å miste data.

- 1 Lagre og lukk alle åpne filer og avslutt alle åpne programmer.
- 2 Slå av datamaskinen.


*Windows 8:*

- a Flytt musepekeren til øverste eller nederste høyre hjørne av skjermen for å åpne sidepanelet med amulettene.
- b På sidepanelet med amulettene må du klikke **innstillinger** → **strøm** → **slå av**.

*Windows 7:*

Klikk på **Start**  og klikk på **Slå av**.










Microsoft Windows avslutter, og deretter slås datamaskinen av.

 **MERK:** Hvis du bruker et annet operativsystem, må du se dokumentasjonen til operativsystemet for å finne instruksjoner for hvordan du avslutter og slår av.

- 3 Koble datamaskinen og alle tilkoblede enheter fra stikkontaktene.
- 4 Koble fra alle telefonledninger, nettverkskabler og enheter som er koblet til datamaskinen.
- 5 Etter at du har koblet alle kabler fra datamaskinen, må du trykke inn strømknappen i 5 sekunder for å jorde hovedkortet.

# Sikkerhetsanvisninger

Følg disse retningslinjene for sikkerhet for å verne om din egen sikkerhet og beskytte datamaskinen mot mulig skade.

-  **ADVARSEL:** Før du arbeider inne i datamaskinen, må du lese sikkerhetsinformasjonen som fulgte med datamaskinen. Du finner mer informasjon om god sikkerhetspraksis på hjemmesiden for lovbestemte krav [dell.com/regulatory\\_compliance](https://dell.com/regulatory_compliance).
-  **ADVARSEL:** Koble fra alle strømkilder før du åpner datamaskindekselet eller paneler. Når du er ferdig med arbeidet inni datamaskinen, setter du plass alle deksler, paneler og skruer før du kobler til strømkilden.
-  **FORHOLDSREGEL:** Sørg for at arbeidsflaten er plan og ren slik at du ikke skader datamaskinen.
-  **FORHOLDSREGEL:** For å unngå å skade komponenter og kort må du holde dem i kantene og unngå å berøre pinner og kontakter.
-  **FORHOLDSREGEL:** Det er bare sertifiserte serviceteknikere som er autorisert til å ta av datamaskindekslet og få tilgang til de innvendige komponentene i datamaskinen. Se sikkerhetsinstruksjonene hvis du trenger fullstendig informasjon om forholdsregler for sikkerhet, utføring av arbeid inne i datamaskinen og beskyttelse mot elektrostatisk utlading.
-  **FORHOLDSREGEL:** Sørg for at du er jordet ved å berøre en umalt metallflate før du håndterer deler inne i datamaskinen. Under arbeidet må du med jevne mellomrom berøre en umalt metallflate for å lade ut statisk elektrisitet som kan skade de interne komponentene.
-  **FORHOLDSREGEL:** Når du kobler fra en kabel, må du trekke i kontakten eller i strekkavlastningsløyken og ikke i selve kabelen. Noen kabler har kontakter med låsetapper eller tommelskruer som du må løsne før du kobler fra kabelen. Når du kobler fra kabler, må du sørge for å ha dem jevnt innrettet slik at du ikke bøyer noen av kontaktpinnene. Når du kobler til kabler, må du passe på at kontaktene og portene er riktig vei og innrettet etter hverandre.
-  **FORHOLDSREGEL:** Når du skal koble fra en nettverkskabel, må du først koble kabelen fra datamaskinen og deretter fra nettverksenheten.
-  **FORHOLDSREGEL:** Trykk inn og løs ut eventuelle kort fra mediekortleseren.

## Anbefalte verktøy

Veiledningene i dette dokumentet kan kreve at du bruker følgende verktøy:

- En stjerneskrutrekker
- Plastspiss

# Etter at du har arbeidet inne i datamaskinen

---

Når du er ferdig med utskiftingsprosedyrene, må du sørge for følgende:

- Skru inn alle skruer og påse at det ikke er noen løse skruer inne i datamaskinen.
- Koble til alle eksterne enheter, kabler, kort og andre del(er) som du tok ut før du startet arbeidet.
- Koble datamaskinen og alle tilkoblede enheter til stikkontaktene.



**FORHOLDSREGEL: Før du slår datamaskinen på, må du skru til alle skruer og påse at det ikke ligger igjen løse skruer inni datamaskinen. Datamaskinen kan bli skadet hvis du ikke gjør dette.**

# Ta ut et batteri

---

**⚠ ADVARSEL:** Før du gjør noe arbeid inne i datamaskinen, må du lese sikkerhetsinformasjonen som fulgte med datamaskinen og følge trinnene i "Før du begynner" på side 9. Følg instruksjonene i "Etter at du har arbeidet inne i datamaskinen" på side 11 når du er ferdig med arbeidet i datamaskinen. Du finner mer informasjon om god sikkerhetspraksis på hjemmesiden for overholdelse av forskrifter (Regulatory Compliance) på [dell.com/regulatory\\_compliance](http://dell.com/regulatory_compliance).

## Prosedyre

- 1 Lukk skjermen og snu datamaskinen.
- 2 Skyv batterilåsen til åpen posisjon. Du hører et klikk når batteriet er frigjort.
- 3 Løft opp batteriet og ta det ut av maskinen.



---

1 batterilåser (2)

2 batteri

---

# Skifte batteri

---



**ADVARSEL:** Før du gjør noe arbeid inne i datamaskinen, må du lese sikkerhetsinformasjonen som fulgte med datamaskinen og følge trinnene i "Før du begynner" på side 9. Følg instruksjonene i "Etter at du har arbeidet inne i datamaskinen" på side 11 når du er ferdig med arbeidet i datamaskinen. Du finner mer informasjon om god sikkerhetspraksis på hjemmesiden for overholdelse av forskrifter (Regulatory Compliance) på [dell.com/regulatory\\_compliance](https://dell.com/regulatory_compliance).

## Prosedyre

Juster tappene på batteriet med sporene i batterirommet og klikk batteriet på plass.

# Ta ut den optiske stasjonen

---

**!** **ADVARSEL:** Før du gjør noe arbeid inne i datamaskinen, må du lese sikkerhetsinformasjonen som fulgte med datamaskinen og følge trinnene i "Før du begynner" på side 9. Følg instruksjonene i "Etter at du har arbeidet inne i datamaskinen" på side 11 når du er ferdig med arbeidet i datamaskinen. Du finner mer informasjon om god sikkerhetspraksis på hjemmesiden for overholdelse av forskrifter (Regulatory Compliance) på [dell.com/regulatory\\_compliance](http://dell.com/regulatory_compliance).

## Før jobben

Ta ut batteriet. Se "Ta ut et batteri" på side 12.

## Prosedyre

- 1 Skru ut skruen som fester den optiske stasjonen til datamaskinkabinettet.
- 2 Bruk fingertuppene til å skyve den optiske stasjonen ut av stasjonsrommet.



---

1 optisk stasjonsenhet

2 skrue

---

- 3 Skru ut skruene som fester braketten til den optiske stasjonsenheten, og fjern braketten.
- 4 Løsne forsiktig rammen til den optiske stasjonen og ta den bort fra den optiske stasjonen.



1	ramme på optisk stasjon	2	optisk stasjon
3	brakett til optisk stasjon	4	skru

# Sette inn den optiske stasjonen

---



**ADVARSEL:** Før du gjør noe arbeid inne i datamaskinen, må du lese sikkerhetsinformasjonen som fulgte med datamaskinen og følge trinnene i "Før du begynner" på side 9. Følg instruksjonene i "Etter at du har arbeidet inne i datamaskinen" på side 11 når du er ferdig med arbeidet i datamaskinen. Du finner mer informasjon om god sikkerhetspraksis på hjemmesiden for overholdelse av forskrifter (Regulatory Compliance) på [dell.com/regulatory\\_compliance](http://dell.com/regulatory_compliance).

## Prosedyre

- 1 Juster tappene på stasjonsrammen etter sporene på den optiske stasjonen, og klikk stasjonsrammen på plass.
- 2 Juster skruehullet på braketten til den optiske enheten med skruehullet på den optiske enheten, og sett tilbake skruen som fester braketten til den optiske enheten.
- 3 Skyv den optiske stasjonsenheten på plass, og pass på at skruehullet på braketten er innrettet etter skruehullet i datamaskinens kabinett.
- 4 Skru inn skruen som fester den optiske stasjonen til datamaskinbasen.

## Etter jobben

Sett tilbake batteriet. Se "Skifte batteri" på side 13.



# Ta av tastaturet

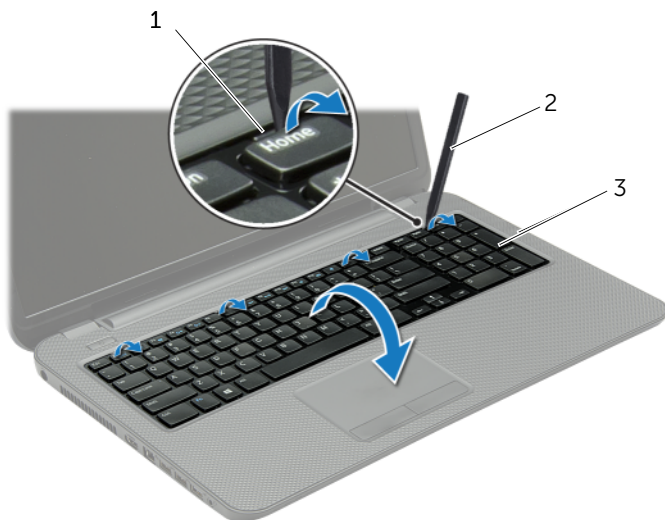
**!** **ADVARSEL:** Før du gjør noe arbeid inne i datamaskinen, må du lese sikkerhetsinformasjonen som fulgte med datamaskinen og følge trinnene i "Før du begynner" på side 9. Følg instruksjonene i "Etter at du har arbeidet inne i datamaskinen" på side 11 når du er ferdig med arbeidet i datamaskinen. Du finner mer informasjon om god sikkerhetspraksis på hjemmesiden for overholdelse av forskrifter (Regulatory Compliance) på [dell.com/regulatory\\_compliance](http://dell.com/regulatory_compliance).

## Før jobben

Ta ut batteriet. Se "Ta ut et batteri" på side 12.

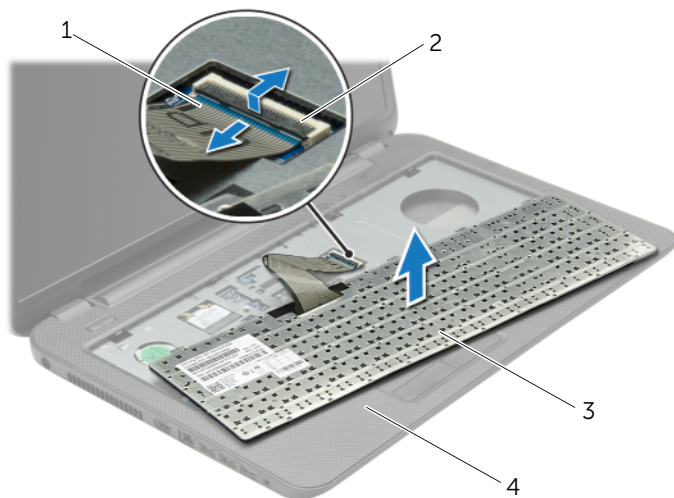
## Prosedyre

- 1 Åpne skjermen så langt som mulig.
- 2 Bruk en plastspiss til å løsne tastaturet fra tappene på håndledstøtten.



1	tapper (4)	2	plastspiss
3	tastatur		

- 3 Snu tastaturet og legg det på håndleddstøtten.
- 4 Løft kontaktlåsen og koble tastaturkabelen fra tastaturkontakten.
- 5 Løft tastaturet av håndleddstøtten.



---

1	tastaturkabel	2	kontaktlås
3	tastatur	4	håndleddstøtte

---

# Sette på tastaturet

---



**ADVARSEL:** Før du gjør noe arbeid inne i datamaskinen, må du lese sikkerhetsinformasjonen som fulgte med datamaskinen og følge trinnene i "Før du begynner" på side 9. Følg instruksjonene i "Etter at du har arbeidet inne i datamaskinen" på side 11 når du er ferdig med arbeidet i datamaskinen. Du finner mer informasjon om god sikkerhetspraksis på hjemmesiden for overholdelse av forskrifter (Regulatory Compliance) på [dell.com/regulatory\\_compliance](http://dell.com/regulatory_compliance).

## Prosedyre

- 1 Skyv tastaturkabelen inn i tastaturkontakten, og trykk ned på kontaktlåsen for å feste kabelen.
- 2 Skyv tappene nederst på tastaturet inn i sporene på håndleddstøtten, og plasser tastaturet over håndleddstøtten.
- 3 Trykk forsiktig rundt kantene på tastaturet for å feste det under tappene på håndleddstøtten.
- 4 Sett tilbake skruene som fester høyttalerne til datamaskinens kabinett.

## Etter jobben

Sett tilbake batteriet. Se "Skifte batteri" på side 13.

# Ta av stativdekselet

---

**⚠ ADVARSEL:** Før du gjør noe arbeid inne i datamaskinen, må du lese sikkerhetsinformasjonen som fulgte med datamaskinen og følge trinnene i "Før du begynner" på side 9. Følg instruksjonene i "Etter at du har arbeidet inne i datamaskinen" på side 11 når du er ferdig med arbeidet i datamaskinen. Du finner mer informasjon om god sikkerhetspraksis på hjemmesiden for overholdelse av forskrifter (Regulatory Compliance) på [dell.com/regulatory\\_compliance](http://dell.com/regulatory_compliance).

## Før jobben

Ta ut batteriet. Se "Ta ut et batteri" på side 12.

## Prosedyre

- 1 Løsne festeskruene som fester basedekslet til datamaskinbasen.
- 2 Bruk fingertuppene til å løfte bunndekslet ut av sporene i datamaskinens kabinett.



---

1 festeskruer (2)

2 hoveddeksel

---

# Sette på plass hoveddekselet

---



**ADVARSEL:** Før du gjør noe arbeid inne i datamaskinen, må du lese sikkerhetsinformasjonen som fulgte med datamaskinen og følge trinnene i "Før du begynner" på side 9. Følg instruksjonene i "Etter at du har arbeidet inne i datamaskinen" på side 11 når du er ferdig med arbeidet i datamaskinen. Du finner mer informasjon om god sikkerhetspraksis på hjemmesiden for overholdelse av forskrifter (Regulatory Compliance) på [dell.com/regulatory\\_compliance](https://dell.com/regulatory_compliance).

## Prosedyre

- 1 Skyv tappene på bunndekslet inn i sporene på datamaskinens kabinett, og klikk dekslet forsiktig på plass.
- 2 Fest festeskruen som fester bunndekslet til datamaskinens kabinett.

## Etter jobben

Sett tilbake batteriet. Se "Skifte batteri" på side 13.

# Ta ut minnemodul(er)

---

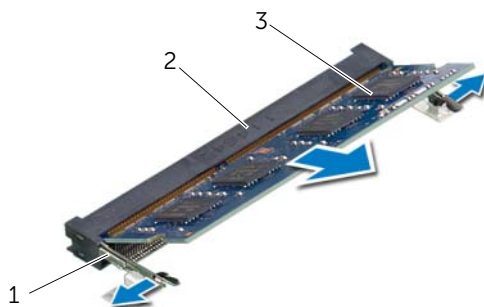
**!** **ADVARSEL:** Før du gjør noe arbeid inne i datamaskinen, må du lese sikkerhetsinformasjonen som fulgte med datamaskinen og følge trinnene i "Før du begynner" på side 9. Følg instruksjonene i "Etter at du har arbeidet inne i datamaskinen" på side 11 når du er ferdig med arbeidet i datamaskinen. Du finner mer informasjon om god sikkerhetspraksis på hjemmesiden for overholdelse av forskrifter (Regulatory Compliance) på [dell.com/regulatory\\_compliance](http://dell.com/regulatory_compliance).

## Før jobben

- 1 Ta ut batteriet. Se "Ta ut et batteri" på side 12.
- 2 Ta av dekselet. Se "Ta av stativdekselet" på side 20.

## Prosedyre

- 1 Bruk fingertuppene til å skille festeklemmene forsiktig fra hverandre på hver ende av minnemodulkontakten slik at minnemodulen spretter opp.
- 2 Ta minnemodulen ut av minnemodulkontakten.



---

1	festeklemmer (2)	2	minnemodulkontakt
3	minnemodul		

---

# Sette inn minnemodulen(e)

---



**ADVARSEL:** Før du gjør noe arbeid inne i datamaskinen, må du lese sikkerhetsinformasjonen som fulgte med datamaskinen og følge trinnene i "Før du begynner" på side 9. Følg instruksjonene i "Etter at du har arbeidet inne i datamaskinen" på side 11 når du er ferdig med arbeidet i datamaskinen. Du finner mer informasjon om god sikkerhetspraksis på hjemmesiden for overholdelse av forskrifter (Regulatory Compliance) på [dell.com/regulatory\\_compliance](http://dell.com/regulatory_compliance).

## Prosedyre

- 1 Juster hakket på minnemodulen etter tappen på minnemodulkontakten.
- 2 Skyv minnemodulen bestemt inn i kontakten i 45 graders vinkel, og press modulen ned slik at den klikker på plass.



**MERK:** Hvis du ikke hører et klikk, må du ta ut minikortet og sette det inn på nytt.

## Etter jobben

- 1 Sett på dekselet. Se "Sette på plass hoveddekselet" på side 21.
- 2 Sett tilbake batteriet. Se "Skifte batteri" på side 13.

# Ta ut harddisken

---



**ADVARSEL:** Før du gjør noe arbeid inne i datamaskinen, må du lese sikkerhetsinformasjonen som fulgte med datamaskinen og følge trinnene i "Før du begynner" på side 9. Følg instruksjonene i "Etter at du har arbeidet inne i datamaskinen" på side 11 når du er ferdig med arbeidet i datamaskinen. Du finner mer informasjon om god sikkerhetspraksis på hjemmesiden for overholdelse av forskrifter (Regulatory Compliance) på [dell.com/regulatory\\_compliance](https://dell.com/regulatory_compliance).



**FORHOLDSREGEL:** For å unngå tap av data må du ikke ta ut harddisken mens datamaskinen er slått på eller i hvilemodus.



**FORHOLDSREGEL:** Harddisker er ekstremt skjøre. Vær varsom når du håndterer harddisken.

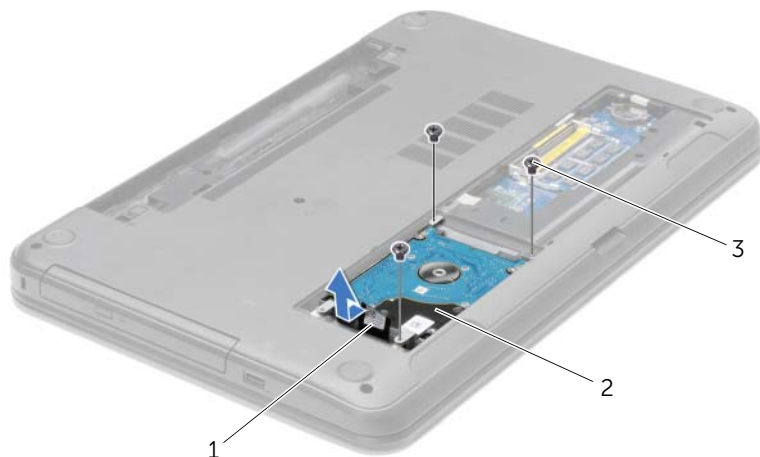
## Før jobben

- 1 Ta ut batteriet. Se "Ta ut et batteri" på side 12.
- 2 Ta av dekselet. Se "Ta av stativdekselet" på side 20.



## Prosedyre

- 1 Skru ut skruene som fester harddiskenheten til datamaskinbasen.
- 2 Bruk uttrekkstappen til å trekke harddiskenheten mot siden på datamaskinen, slik at du kan koble harddiskenheten fra hovedkortet.
- 3 Bruk uttrekkstappen og løft harddiskenheten ut av datamaskinen.



---

1 uttrekkstapp

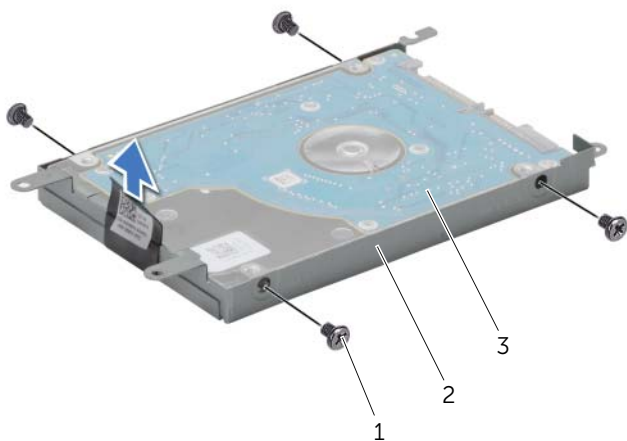
2 harddiskenhet

---

3 skruer (3)

---

- 4 Skru ut skruene som fester harddiskbraketten til harddisken.
- 5 Bruk uttrekkstappen og løft harddiskbraketten av harddisken.



1	skruer (4)	2	harddiskbrakett
3	harddisk		

# Sette inn harddisken(e)

---



**ADVARSEL:** Før du gjør noe arbeid inne i datamaskinen, må du lese sikkerhetsinformasjonen som fulgte med datamaskinen og følge trinnene i "Før du begynner" på side 9. Følg instruksjonene i "Etter at du har arbeidet inne i datamaskinen" på side 11 når du er ferdig med arbeidet i datamaskinen. Du finner mer informasjon om god sikkerhetspraksis på hjemmesiden for overholdelse av forskrifter (Regulatory Compliance) på [dell.com/regulatory\\_compliance](http://dell.com/regulatory_compliance).



**FORHOLDSREGEL:** Harddisker er ekstremt skjøre. Vær varsom når du håndterer harddisken.

## Prosedyre

- 1 Innrett skruerhullene på harddiskbraketten etter skruerhullene på harddisken.
- 2 Skru inn skruene som fester harddiskbraketten til harddisken.
- 3 Sett harddisken med brakett inn i harddiskbrønnen.
- 4 Skyv harddiskenheten mot kontakten slik at du kobler harddiskenheten til hovedkortet.
- 5 Skru inn skruene som fester harddiskenheten til datamaskinbasen.

## Etter jobben

- 1 Sett på dekselet. Se "Sette på plass hoveddekselet" på side 21.
- 2 Sett tilbake batteriet. Se "Skifte batteri" på side 13.

# Ta ut klokkebatteriet

---

**!** **ADVARSEL:** Før du gjør noe arbeid inne i datamaskinen, må du lese sikkerhetsinformasjonen som fulgte med datamaskinen og følge trinnene i "Før du begynner" på side 9. Følg instruksjonene i "Etter at du har arbeidet inne i datamaskinen" på side 11 når du er ferdig med arbeidet i datamaskinen. Du finner mer informasjon om god sikkerhetspraksis på hjemmesiden for overholdelse av forskrifter (Regulatory Compliance) på [dell.com/regulatory\\_compliance](http://dell.com/regulatory_compliance).

**△** **FORHOLDSREGEL:** Når du tar ut knappcellebatteriet, blir BIOS-innstillingene tilbakestilt til standardverdiene. Det anbefales at du noterer deg BIOS-innstillingene før du tar ut klokkebatteriet.

## Før jobben

- 1 Ta ut batteriet. Se "Ta ut et batteri" på side 12.
- 2 Ta av dekselet. Se "Ta av stativdekselet" på side 20.

## Prosedyre

Bruk en plastspiss til å lirke klokkebatteriet forsiktig ut av batterikontakten på hovedkortet.



---

1	plastspiss	2	klokkebatteri
3	batterikontakt		

---

# Sette inn klokkebatteriet

---



**ADVARSEL:** Før du gjør noe arbeid inne i datamaskinen, må du lese sikkerhetsinformasjonen som fulgte med datamaskinen og følge trinnene i "Før du begynner" på side 9. Følg instruksjonene i "Etter at du har arbeidet inne i datamaskinen" på side 11 når du er ferdig med arbeidet i datamaskinen. Du finner mer informasjon om god sikkerhetspraksis på hjemmesiden for overholdelse av forskrifter (Regulatory Compliance) på [dell.com/regulatory\\_compliance](http://dell.com/regulatory_compliance).



**ADVARSEL:** Batteriet kan eksplodere hvis det settes inn feil. Batteriet må bare byttes ut med samme eller tilsvarende type. Kvitt deg med brukte batterier i samsvar med produsentens veiledning.

## Prosedyre

Vend den positive siden opp, og klikk klokkebatteriet i batterikontakten på hovedkortet.

## Etter jobben

- 1 Sett på dekselet. Se "Sette på plass hoveddekselet" på side 21.
- 2 Sett tilbake batteriet. Se "Skifte batteri" på side 13.

# Fjerne håndleddstøtten

**!** **ADVARSEL:** Før du gjør noe arbeid inne i datamaskinen, må du lese sikkerhetsinformasjonen som fulgte med datamaskinen og følge trinnene i "Før du begynner" på side 9. Følg instruksjonene i "Etter at du har arbeidet inne i datamaskinen" på side 11 når du er ferdig med arbeidet i datamaskinen. Du finner mer informasjon om god sikkerhetspraksis på hjemmesiden for overholdelse av forskrifter (Regulatory Compliance) på [dell.com/regulatory\\_compliance](http://dell.com/regulatory_compliance).

## Før jobben

- 1 Ta ut batteriet. Se "Ta ut et batteri" på side 12.
- 2 Ta av dekselet. Se "Ta av stativdekselet" på side 20.
- 3 Fjern tastaturet. Se "Ta av tastaturet" på side 17.

## Prosedyre

- 1 Fjern skruene som fester håndleddstøtten til datamaskinbasen.

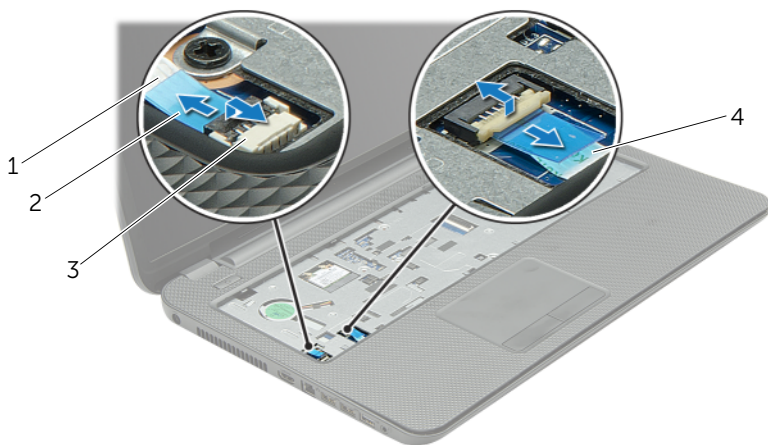


---

1 skruer (12)

---

- 2 Snu datamaskinen opp-ned og åpne skjermen så langt som mulig.
- 3 Løft kontaktlåsene og trekk deretter i uttrekkstappen slik at kabelen til strømknappen og berøringsplaten løsner fra kontaktene på hovedkortet.

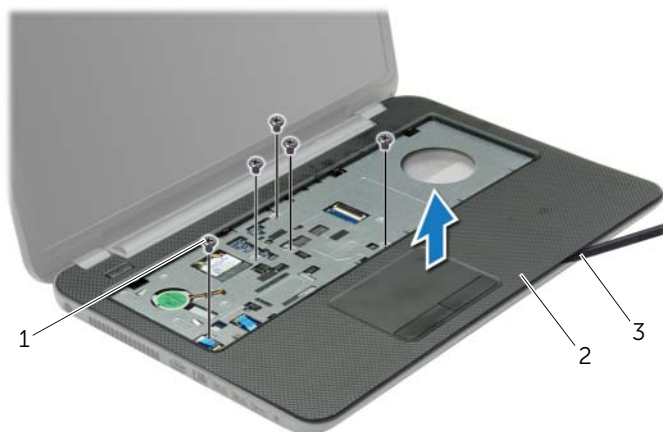


1	kabel til strømknapp	2	kontaktlåser (2)
3	uttrekkstapp	4	styreplatekabel

- 4 Fjern skruene som fester håndleddstøtten til datamaskinens kabinett.
- 5 Løft forsiktig og frigjør tappene på håndleddstøtten fra sporene i datamaskinens kabinett.

**△ FORHOLDSREGEL: Skill forsiktig håndleddstøtten fra skjermenheten for å unngå skade på skjermenheten.**

- 6 Løft håndleddstøtten ut av datamaskinbasen.



1	skruer (5)	2	håndleddstøtte
3	plastspiss		



# Sette på plass håndleddstøtten

---



**ADVARSEL:** Før du gjør noe arbeid inne i datamaskinen, må du lese sikkerhetsinformasjonen som fulgte med datamaskinen og følge trinnene i "Før du begynner" på side 9. Følg instruksjonene i "Etter at du har arbeidet inne i datamaskinen" på side 11 når du er ferdig med arbeidet i datamaskinen. Du finner mer informasjon om god sikkerhetspraksis på hjemmesiden for overholdelse av forskrifter (Regulatory Compliance) på [dell.com/regulatory\\_compliance](http://dell.com/regulatory_compliance).

## Prosedyre

- 1 Innrett håndleddstøtten i henhold til datamaskinbasen.
- 2 Trykk ned i kantene på håndleddstøtten ned slik at den klikker på plass.
- 3 Skru inn igjen skruene som fester høyttalerne til datamaskinbasen.
- 4 Skyv kabelen til berøringsplaten og kabelen til strømknappen inn i kontaktene på hovedkortet, og trykk ned på kontaktlåsene for å feste kablene.
- 5 Lukk skjermen og snu datamaskinen.
- 6 Skru inn igjen skruene som fester høyttalerne til datamaskinbasen.

## Etter jobben

- 1 Sett på plass tastaturet. Se "Sette på tastaturet" på side 19.
- 2 Sett på dekselet. Se "Sette på plass hoveddekselet" på side 21.
- 3 Sett tilbake batteriet. Se "Skifte batteri" på side 13.

# Ta ut det trådløse minikortet

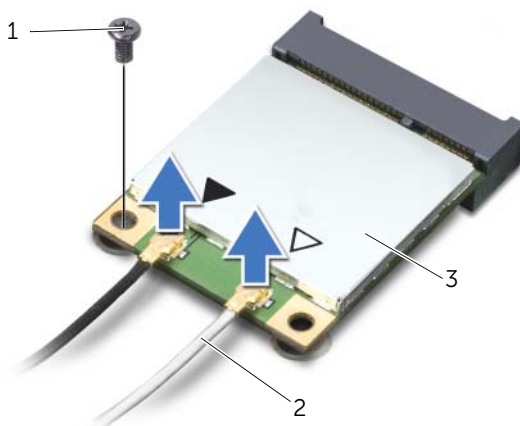
**!** **ADVARSEL:** Før du gjør noe arbeid inne i datamaskinen, må du lese sikkerhetsinformasjonen som fulgte med datamaskinen og følge trinnene i "Før du begynner" på side 9. Følg instruksjonene i "Etter at du har arbeidet inne i datamaskinen" på side 11 når du er ferdig med arbeidet i datamaskinen. Du finner mer informasjon om god sikkerhetspraksis på hjemmesiden for overholdelse av forskrifter (Regulatory Compliance) på [dell.com/regulatory\\_compliance](http://dell.com/regulatory_compliance).

## Før jobben

- 1 Ta ut batteriet. Se "Ta ut et batteri" på side 12.
- 2 Ta av dekselet. Se "Ta av stativdekselet" på side 20.
- 3 Fjern tastaturet. Se "Ta av tastaturet" på side 17.
- 4 Fjern håndleddstøtten. Se "Fjerne håndleddstøtten" på side 30.

## Prosedyre

- 1 Koble antennekablene fra det trådløse minikortet.
- 2 Fjern skruen som fester WLAN-kortet til hovedkortet.

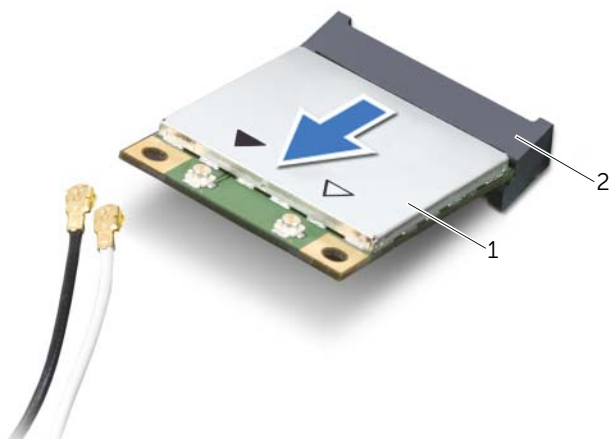


1 skru

2 antennekabler (2)

3 trådløst minikort


3 Skyv det trådløse minikortet ut av minikort-kontakten.




1 trådløst minikort

2 minikort-kontakt

# Sette inn det trådløse minikortet

 **ADVARSEL:** Før du gjør noe arbeid inne i datamaskinen, må du lese sikkerhetsinformasjonen som fulgte med datamaskinen og følge trinnene i "Før du begynner" på side 9. Følg instruksjonene i "Etter at du har arbeidet inne i datamaskinen" på side 11 når du er ferdig med arbeidet i datamaskinen. Du finner mer informasjon om god sikkerhetspraksis på hjemmesiden for overholdelse av forskrifter (Regulatory Compliance) på [dell.com/regulatory\\_compliance](http://dell.com/regulatory_compliance).

## Prosedyre

 **FORHOLDSREGEL:** For å unngå skade på det trådløse minikortet må du påse at det ikke ligger noen kabler under det trådløse minikortet.

- 1 Innrett hakket på det trådløse minikortet etter tappen på minikort-kontakten.
- 2 Sett kontakten på det trådløse minikortet inn i en 45 graders vinkel mot minikort-kontakten.
- 3 Trykk den andre enden av det trådløse minikortet ned, og skru inn skruen som fester det trådløse minikortet til hovedkortet.
- 4 Koble antennekablene til det trådløse minikortet.

Tabellen nedenfor viser fargeplanen for antennekablene til det trådløse minikortet som støttes av datamaskinen.

Kontakter på det trådløse minikortet	Fargeplan for antennekabler
<b>WLAN + Bluetooth (2 kabler)</b>	
Hoved-WLAN + Bluetooth (hvit trekant)	hvit
Hjelpe-WLAN + Bluetooth (svart trekant)	svart

## Etter jobben

- 1 Sett på plass håndleddstøtten. Se "Sette på plass håndleddstøtten" på side 33.
- 2 Sett på plass tastaturet. Se "Sette på tastaturet" på side 19.
- 3 Sett på dekselet. Se "Sette på plass hoveddekselet" på side 21.
- 4 Sett tilbake batteriet. Se "Skifte batteri" på side 13.

# Ta ut I/U-kortet

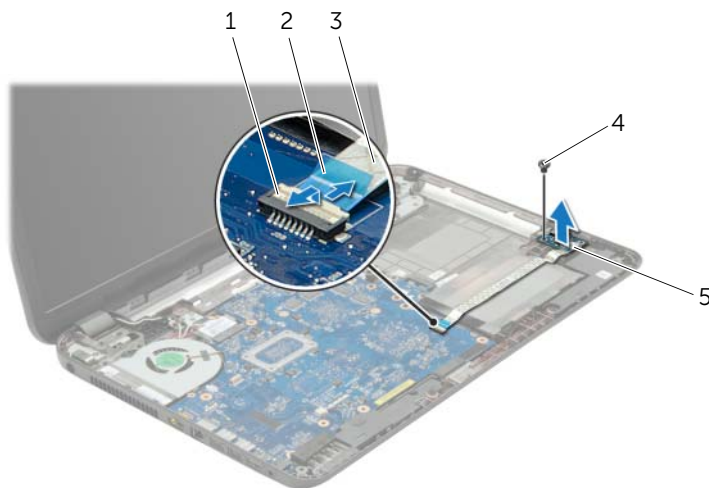
**⚠ ADVARSEL:** Før du gjør noe arbeid inne i datamaskinen, må du lese sikkerhetsinformasjonen som fulgte med datamaskinen og følge trinnene i "Før du begynner" på side 9. Følg instruksjonene i "Etter at du har arbeidet inne i datamaskinen" på side 11 når du er ferdig med arbeidet i datamaskinen. Du finner mer informasjon om god sikkerhetspraksis på hjemmesiden for overholdelse av forskrifter (Regulatory Compliance) på [dell.com/regulatory\\_compliance](http://dell.com/regulatory_compliance).

## Før jobben

- 1 Ta ut batteriet. Se "Ta ut et batteri" på side 12.
- 2 Ta av dekselet. Se "Ta av stativdekselet" på side 20.
- 3 Fjern tastaturet. Se "Ta av tastaturet" på side 17.
- 4 Fjern håndleddstøtten. Se "Fjerne håndleddstøtten" på side 30.

## Prosedyre

- 1 Skru ut skruen som fester I/U-kortet til datamaskinkabinettet.
- 2 Løft kontaktlåsen og koble I/U-kortkabelen fra hovedkortet ved bruk av uttrekkstappen.
- 3 Løsne kabelen til I/U-kortet fra kabinettet.
- 4 Løft I/U-kortet sammen med kabelen ut av datamaskinen.



1	kontaktlås	2	uttrekkstapp
3	I/U-kortkabel	4	skru
5	I/U-kort		

# Sette inn I/U-kortet

---



**ADVARSEL:** Før du gjør noe arbeid inne i datamaskinen, må du lese sikkerhetsinformasjonen som fulgte med datamaskinen og følge trinnene i "Før du begynner" på side 9. Følg instruksjonene i "Etter at du har arbeidet inne i datamaskinen" på side 11 når du er ferdig med arbeidet i datamaskinen. Du finner mer informasjon om god sikkerhetspraksis på hjemmesiden for overholdelse av forskrifter (Regulatory Compliance) på [dell.com/regulatory\\_compliance](http://dell.com/regulatory_compliance).

## Prosedyre

- 1 Bruk justeringspinnene i datamaskinens kabinett til å I/U-kortet i rett posisjon.
- 2 Skru inn skruen som fester I/U-kortet til kabinettet.
- 3 Fest kabelen til I/U-kortet til kabinettet.
- 4 Skyv kabelen til I/U-kortet inn i kontakten til I/U-kortet, og trykk ned på kontaktlåsen for å feste kabelen.

## Etter jobben

- 1 Sett på plass håndleddstøtten. Se "Sette på plass håndleddstøtten" på side 33.
- 2 Sett på plass tastaturet. Se "Sette på tastaturet" på side 19.
- 3 Sett på dekselet. Se "Sette på plass hoveddekselet" på side 21.
- 4 Sett tilbake batteriet. Se "Skifte batteri" på side 13.

# Ta ut hovedkortet

---



**ADVARSEL:** Før du gjør noe arbeid inne i datamaskinen, må du lese sikkerhetsinformasjonen som fulgte med datamaskinen og følge trinnene i "Før du begynner" på side 9. Følg instruksjonene i "Etter at du har arbeidet inne i datamaskinen" på side 11 når du er ferdig med arbeidet i datamaskinen. Du finner mer informasjon om god sikkerhetspraksis på hjemmesiden for overholdelse av forskrifter (Regulatory Compliance) på [dell.com/regulatory\\_compliance](http://dell.com/regulatory_compliance).



**MERK:** Datamaskinens servicekode er lagret i hovedkortet. Du må oppgi servicekoden i System Setup-programmet når du har satt inn hovedkortet.



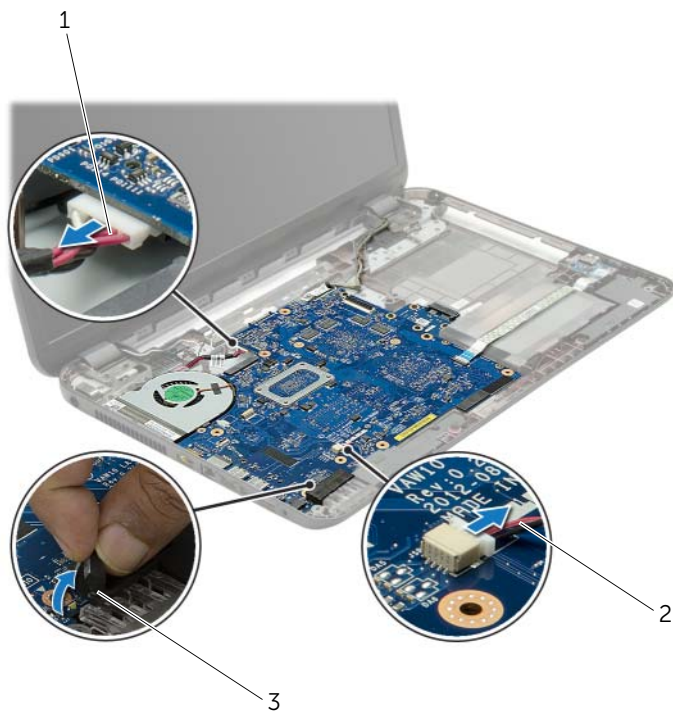
**MERK:** Før du kobler kablene fra hovedkortet, må du merke deg plasseringen av kontaktene, slik at du kan koble riktig til igjen etter at du har skiftet ut hovedkortet.

## Før jobben

- 1 Ta ut batteriet. Se "Ta ut et batteri" på side 12.
- 2 Følg instruksjonene fra trinn 1 til trinn 2 i "Ta ut den optiske stasjonen" på side 14.
- 3 Ta av dekselet. Se "Ta av stativdekselet" på side 20.
- 4 Ta ut minnemodulen(e). Se "Ta ut minnemodul(er)" på side 22.
- 5 Ta ut klokkebatteriet. Se "Ta ut klokkebatteriet" på side 28.
- 6 Følg instruksjonene fra trinn 1 til trinn 3 i "Ta ut harddisken" på side 24.
- 7 Fjern tastaturet. Se "Ta av tastaturet" på side 17.
- 8 Fjern håndleddstøtten. Se "Fjerne håndleddstøtten" på side 30.
- 9 Ta ut det trådløse minikortet. Se "Ta ut det trådløse minikortet" på side 34.

# Prosedyre

- 1 Koble kabelen til strømkontakten og kabelen til høyttaleren fra hovedkortet.
- 2 Trekk mylarhylsen bort fra hovedkortet.



---

1 nettadapterkabel

2 høyttalerkabel

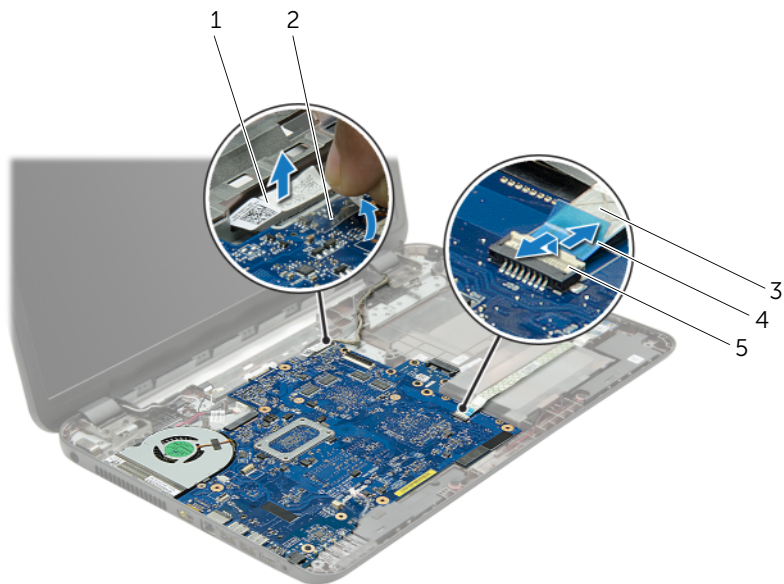
---

3 mylarhylse

---

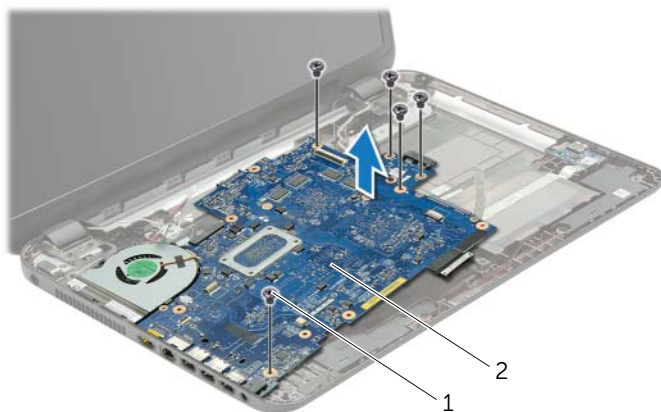


- 3 Trekk av tapen som holder skjermkabelen festet til hovedkortet, og koble deretter skjermkabelen fra kontakten på hovedkortet.
- 4 Løft kontaktlåsen og koble I/U-kortkabelen fra hovedkortet ved bruk av uttrekkstappen.



1	skjermkabel	2	teip
3	kabel til I/U-kortet	4	uttrekkstapp
5	kontaktlås		

- 5 Skru ut skruene som fester hovedkortet til datamaskinbasen.
- 6 Løft hovedkortet opp i en vinkel og løsne kontaktene på hovedkortet fra sporene i datamaskinens kabinett.
- 7 Løft hovedkortet ut av datamaskinen.
- 8 Fjerne mellomkortet for harddisken. Se "Fjerne mellomkortet for harddisken" på side 51.



---

1 skruer (5)

2 systemkort

---

- 9 Snu hovedkortet.
- 10 Ta ut viften. Se "Ta ut viften" på side 45.
- 11 Fjerne kjøleenheten Se "Fjerne kjøleenheten" på side 48.

# Sette inn hovedkortet

---



**ADVARSEL:** Før du gjør noe arbeid inne i datamaskinen, må du lese sikkerhetsinformasjonen som fulgte med datamaskinen og følge trinnene i "Før du begynner" på side 9. Følg instruksjonene i "Etter at du har arbeidet inne i datamaskinen" på side 11 når du er ferdig med arbeidet i datamaskinen. Du finner mer informasjon om god sikkerhetspraksis på hjemmesiden for overholdelse av forskrifter (Regulatory Compliance) på [dell.com/regulatory\\_compliance](http://dell.com/regulatory_compliance).



**MERK:** Datamaskinens servicekode er lagret i hovedkortet. Du må oppgi servicekoden i System Setup-programmet når du har satt inn hovedkortet.

## Prosedyre

- 1 Sette tilbake kjøleenheten. Se "Sette tilbake kjøleenheten" på side 50.
- 2 Sett inn viften. Se "Sette inn viften" på side 47.
- 3 Snu hovedkortet.
- 4 Sett tilbake mellomkortet for harddisken. Se "Sette tilbake mellomkortet for harddisken" på side 53.
- 5 Før portene på hovedkortet inn i sporene i datamaskinens kabinett og justerer deretter skruehullene på hovedkortet med skruehullene i datamaskinens kabinett.
- 6 Skru inn skruen som fester hovedkortet til datamaskinbasen.
- 7 Fest mylarhylsen på hovedkortet.
- 8 Koble skjermkabelen til hovedkortet og fest skjermkabelen med teipen hovedkortet.
- 9 Skyv I/U-kortkabelen inn i I/U-kortkabelkontakten og trykk ned på kontaktlåsen for å feste kabelen.
- 10 Koble kabelen til strømkontakten og kabelen til høyttaleren hovedkortet.

## Etter jobben

- 1 Sett på plass det trådløse minikortet. Se "Sette inn det trådløse minikortet" på side 36.
- 2 Sett på plass håndleddstøtten. Se "Sette på plass håndleddstøtten" på side 33.
- 3 Sett på plass tastaturet. Se "Sette på tastaturet" på side 19.
- 4 Følg instruksjonene fra trinn 3 til trinn 5 i "Sette inn harddisken(e)" på side 27.
- 5 Sett inn klokkebatteriet. Se "Sette inn klokkebatteriet" på side 29.
- 6 Sett på plass minnemodulen(e). Se "Sette inn minnemodulen(e)" på side 23.
- 7 Sett på dekselet. Se "Sette på plass hoveddekselet" på side 21.
- 8 Følg instruksjonene fra trinn 3 til trinn 4 i "Sette inn den optiske stasjonen" på side 16.
- 9 Sett tilbake batteriet. Se "Skifte batteri" på side 13.

# Ta ut viften

---



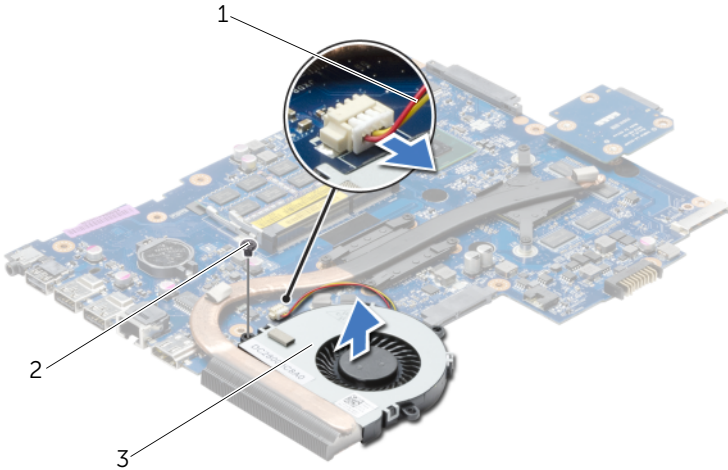
**ADVARSEL:** Før du gjør noe arbeid inne i datamaskinen, må du lese sikkerhetsinformasjonen som fulgte med datamaskinen og følge trinnene i "Før du begynner" på side 9. Følg instruksjonene i "Etter at du har arbeidet inne i datamaskinen" på side 11 når du er ferdig med arbeidet i datamaskinen. Du finner mer informasjon om god sikkerhetspraksis på hjemmesiden for overholdelse av forskrifter (Regulatory Compliance) på [dell.com/regulatory\\_compliance](https://dell.com/regulatory_compliance).

## Før jobben

- 1 Ta ut batteriet. Se "Ta ut et batteri" på side 12.
- 2 Følg instruksjonene fra trinn 1 til trinn 2 i "Ta ut den optiske stasjonen" på side 14.
- 3 Følg instruksjonene fra trinn 1 til trinn 3 i "Ta ut harddisken" på side 24.
- 4 Ta av dekselet. Se "Ta av stativdekselet" på side 20.
- 5 Fjern tastaturet. Se "Ta av tastaturet" på side 17.
- 6 Fjern håndleddstøtten. Se "Fjerne håndleddstøtten" på side 30.
- 7 Følg instruksjonene fra trinn 3 til trinn 9 i "Ta ut hovedkortet" på side 39.

# Prosedyre

- 1 Trekk ut viftekabelen fra hovedkortet.
- 2 Skru ut skruen som fester viften til hovedkortet.
- 3 Løft viften sammen med kabelen ut av datamaskinens kabinett.



---

1	viftekabel	2	skru
---	------------	---	------

---

3	vifte
---	-------

---

# Sette inn viften

---



**ADVARSEL:** Før du gjør noe arbeid inne i datamaskinen, må du lese sikkerhetsinformasjonen som fulgte med datamaskinen og følge trinnene i "Før du begynner" på side 9. Følg instruksjonene i "Etter at du har arbeidet inne i datamaskinen" på side 11 når du er ferdig med arbeidet i datamaskinen. Du finner mer informasjon om god sikkerhetspraksis på hjemmesiden for overholdelse av forskrifter (Regulatory Compliance) på [dell.com/regulatory\\_compliance](http://dell.com/regulatory_compliance).

## Prosedyre

- 1 Sett inn viften og skru inn igjen de to skruene som fester viften til datamaskinens kabinett.
- 2 Koble viftekabelen til hovedkortet.

## Etter jobben

- 1 Følg instruksjonene fra trinn 3 til trinn 10 i "Sette inn hovedkortet" på side 43.
- 2 Sett på plass håndleddstøtten. Se "Sette på plass håndleddstøtten" på side 33.
- 3 Sett på plass tastaturet. Se "Sette på tastaturet" på side 19.
- 4 Sett på dekselet. Se "Sette på plass hoveddekselet" på side 21.
- 5 Følg instruksjonene fra trinn 3 til trinn 4 i "Sette inn den optiske stasjonen" på side 16.
- 6 Følg instruksjonene fra trinn 3 til trinn 5 i "Sette inn harddisken(e)" på side 27.
- 7 Sett tilbake batteriet. Se "Skifte batteri" på side 13.

# Fjerne kjøleenheten

---



**ADVARSEL:** Før du gjør noe arbeid inne i datamaskinen, må du lese sikkerhetsinformasjonen som fulgte med datamaskinen og følge trinnene i "Før du begynner" på side 9. Følg instruksjonene i "Etter at du har arbeidet inne i datamaskinen" på side 11 når du er ferdig med arbeidet i datamaskinen. Du finner mer informasjon om god sikkerhetspraksis på hjemmesiden for overholdelse av forskrifter (Regulatory Compliance) på [dell.com/regulatory\\_compliance](https://dell.com/regulatory_compliance).

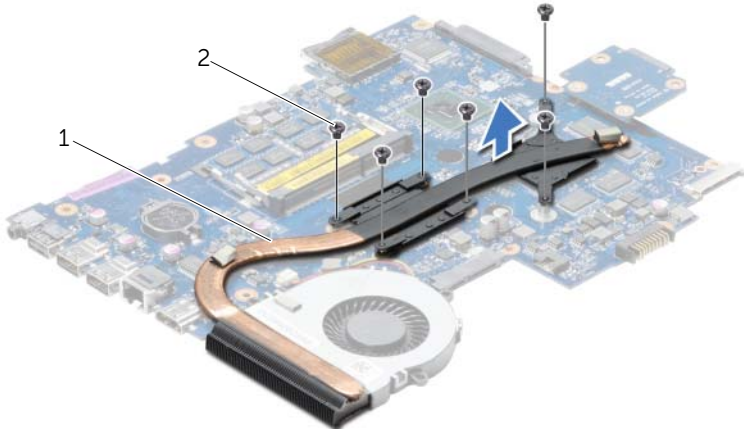
## Før jobben

- 1 Ta ut batteriet. Se "Ta ut et batteri" på side 12.
- 2 Følg instruksjonene fra trinn 1 til trinn 2 i "Ta ut den optiske stasjonen" på side 14.
- 3 Følg instruksjonene fra trinn 1 til trinn 3 i "Ta ut harddisken" på side 24.
- 4 Ta av dekselet. Se "Ta av stativdekselet" på side 20.
- 5 Fjern tastaturet. Se "Ta av tastaturet" på side 17.
- 6 Fjern håndleddstøtten. Se "Fjerne håndleddstøtten" på side 30.
- 7 Følg instruksjonene fra trinn 3 til trinn 9 i "Ta ut hovedkortet" på side 39.



# Prosedyre

- 1 Skru ut i rekkefølge (angitt på varmeleder) skruene som fester varmeleder til hovedkortet.
- 2 Løft kjøleenheten vekk fra hovedkortet.



---

1 kjøleenhet

2 skruer (6)

---

# Sette tilbake kjøleenheten

---



**ADVARSEL:** Før du gjør noe arbeid inne i datamaskinen, må du lese sikkerhetsinformasjonen som fulgte med datamaskinen og følge trinnene i "Før du begynner" på side 9. Følg instruksjonene i "Etter at du har arbeidet inne i datamaskinen" på side 11 når du er ferdig med arbeidet i datamaskinen. Du finner mer informasjon om god sikkerhetspraksis på hjemmesiden for overholdelse av forskrifter (Regulatory Compliance) på [dell.com/regulatory\\_compliance](http://dell.com/regulatory_compliance).

## Prosedyre

- 1 Tørk av det termiske fettene fra bunnen av kjøleenheten, og påfør det på nytt.
- 2 Innrett skruerhullene på kjøleenheten etter skruerhullene på hovedkortet.
- 3 Sett tilbake i rekkefølge (angitt på varmeleder) skruene som fester kjøleenheten til hovedkortet.

## Etter jobben

- 1 Følg instruksjonene fra trinn 3 til trinn 10 i "Sette inn hovedkortet" på side 43.
- 2 Sett på plass håndleddstøtten. Se "Sette på plass håndleddstøtten" på side 33.
- 3 Sett på plass tastaturet. Se "Sette på tastaturet" på side 19.
- 4 Sett på dekselet. Se "Sette på plass hoveddekselet" på side 21.
- 5 Følg instruksjonene fra trinn 3 til trinn 4 i "Sette inn den optiske stasjonen" på side 16.
- 6 Følg instruksjonene fra trinn 3 til trinn 5 i "Sette inn harddisken(e)" på side 27.
- 7 Sett tilbake batteriet. Se "Skifte batteri" på side 13.

# Fjerne mellomkortet for harddisken

---



**ADVARSEL:** Før du gjør noe arbeid inne i datamaskinen, må du lese sikkerhetsinformasjonen som fulgte med datamaskinen og følge trinnene i "Før du begynner" på side 9. Følg instruksjonene i "Etter at du har arbeidet inne i datamaskinen" på side 11 når du er ferdig med arbeidet i datamaskinen. Du finner mer informasjon om god sikkerhetspraksis på hjemmesiden for overholdelse av forskrifter (Regulatory Compliance) på [dell.com/regulatory\\_compliance](http://dell.com/regulatory_compliance).

## Før jobben

- 1 Ta ut batteriet. Se "Ta ut et batteri" på side 12.
- 2 Følg instruksjonene fra trinn 1 til trinn 2 i "Ta ut den optiske stasjonen" på side 14.
- 3 Følg instruksjonene fra trinn 1 til trinn 3 i "Ta ut harddisken" på side 24.
- 4 Ta av dekselet. Se "Ta av stativdekselet" på side 20.
- 5 Fjern tastaturet. Se "Ta av tastaturet" på side 17.
- 6 Fjern håndleddstøtten. Se "Fjerne håndleddstøtten" på side 30.
- 7 Følg instruksjonene fra trinn 3 til trinn 9 i "Ta ut hovedkortet" på side 39.

# Prosedyre

- 1 Fjern de fire skruene som fester harddiskens mellomkort til hovedkortet.
- 2 Koble harddiskens mellomkort fra hovedkortet.



---

1 skruer (2)

2 harddiskens mellomkort

---

# Sette tilbake mellomkortet for harddisken

---



**ADVARSEL:** Før du gjør noe arbeid inne i datamaskinen, må du lese sikkerhetsinformasjonen som fulgte med datamaskinen og følge trinnene i "Før du begynner" på side 9. Følg instruksjonene i "Etter at du har arbeidet inne i datamaskinen" på side 11 når du er ferdig med arbeidet i datamaskinen. Du finner mer informasjon om god sikkerhetspraksis på hjemmesiden for overholdelse av forskrifter (Regulatory Compliance) på [dell.com/regulatory\\_compliance](http://dell.com/regulatory_compliance).

## Prosedyre

- 1 Koble harddiskens mellomkort til hovedkortet.
- 2 Sett tilbake skruene som fester harddiskens mellomkort til hovedkortet.

## Etter jobben

- 1 Følg instruksjonene fra trinn 3 til trinn 10 i "Sette inn hovedkortet" på side 43.
- 2 Sett på plass håndleddstøtten. Se "Sette på plass håndleddstøtten" på side 33.
- 3 Sett på plass tastaturet. Se "Sette på tastaturet" på side 19.
- 4 Sett på dekselet. Se "Sette på plass hoveddekselet" på side 21.
- 5 Følg instruksjonene fra trinn 3 til trinn 4 i "Sette inn den optiske stasjonen" på side 16.
- 6 Følg instruksjonene fra trinn 3 til trinn 5 i "Sette inn harddisken(e)" på side 27.
- 7 Sett tilbake batteriet. Se "Skifte batteri" på side 13.

# Ta av høyttalerne

---



**ADVARSEL:** Før du gjør noe arbeid inne i datamaskinen, må du lese sikkerhetsinformasjonen som fulgte med datamaskinen og følge trinnene i "Før du begynner" på side 9. Følg instruksjonene i "Etter at du har arbeidet inne i datamaskinen" på side 11 når du er ferdig med arbeidet i datamaskinen. Du finner mer informasjon om god sikkerhetspraksis på hjemmesiden for overholdelse av forskrifter (Regulatory Compliance) på [dell.com/regulatory\\_compliance](https://dell.com/regulatory_compliance).

## Før jobben

- 1 Ta ut batteriet. Se "Ta ut et batteri" på side 12.
- 2 Følg instruksjonene fra trinn 1 til trinn 2 i "Ta ut den optiske stasjonen" på side 14.
- 3 Følg instruksjonene fra trinn 1 til trinn 3 i "Ta ut harddisken" på side 24.
- 4 Ta av dekselet. Se "Ta av stativdekselet" på side 20.
- 5 Fjern tastaturet. Se "Ta av tastaturet" på side 17.
- 6 Fjern håndleddstøtten. Se "Fjerne håndleddstøtten" på side 30.
- 7 Følg instruksjonene fra trinn 3 til trinn 7 i "Ta ut hovedkortet" på side 39.

## Prosedyre

- 1 Skru ut skruene som fester høyttalerne til datamaskinbasen.
- 2 Noter deg hvordan høyttalerkabelen er lagt, og fjern forsiktig kablene fra føringssporene.
- 3 Løft høyttalerne sammen med kabelen ut av datamaskinbasen.



---

1 skruer (4)

2 høyttalerkabel

---

3 høyttalere (2)

---

# Sette inn høyttalerne

---



**ADVARSEL:** Før du gjør noe arbeid inne i datamaskinen, må du lese sikkerhetsinformasjonen som fulgte med datamaskinen og følge trinnene i "Før du begynner" på side 9. Følg instruksjonene i "Etter at du har arbeidet inne i datamaskinen" på side 11 når du er ferdig med arbeidet i datamaskinen. Du finner mer informasjon om god sikkerhetspraksis på hjemmesiden for overholdelse av forskrifter (Regulatory Compliance) på [dell.com/regulatory\\_compliance](http://dell.com/regulatory_compliance).

## Prosedyre

- 1 Bruk justeringspinnene i datamaskinens kabinett til å plassere høyttalerne i rett posisjon.
- 2 Før høyttalerkabelen gjennom kabelsporene på datamaskinbasen.
- 3 Skru inn igjen skruene som fester høyttalerne til datamaskinbasen.

## Etter jobben

- 1 Følg instruksjonene fra trinn 3 til trinn 10 i "Sette inn hovedkortet" på side 43.
- 2 Sett på plass håndleddstøtten. Se "Sette på plass håndleddstøtten" på side 33.
- 3 Sett på plass tastaturet. Se "Sette på tastaturet" på side 19.
- 4 Sett på dekselet. Se "Sette på plass hoveddekselet" på side 21.
- 5 Følg instruksjonene fra trinn 3 til trinn 4 i "Sette inn den optiske stasjonen" på side 16.
- 6 Følg instruksjonene fra trinn 3 til trinn 5 i "Sette inn harddisken(e)" på side 27.
- 7 Sett tilbake batteriet. Se "Skifte batteri" på side 13.



# Ta av skjermenheten

---



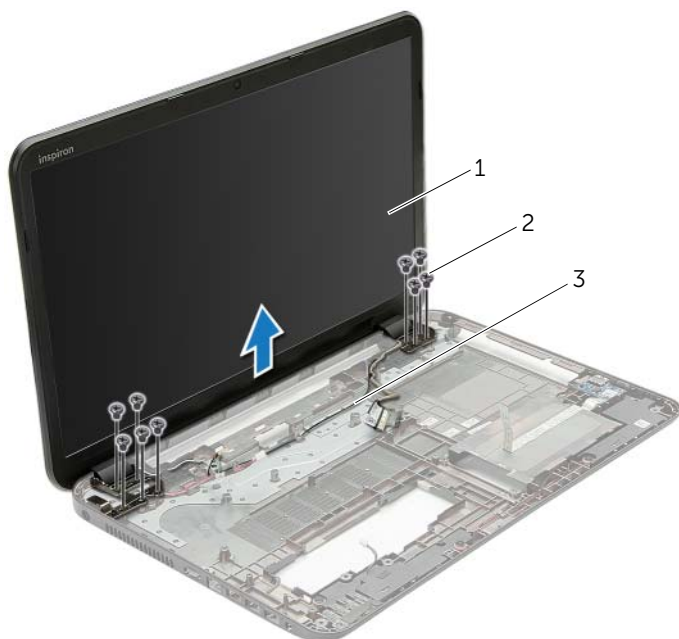
**ADVARSEL:** Før du gjør noe arbeid inne i datamaskinen, må du lese sikkerhetsinformasjonen som fulgte med datamaskinen og følge trinnene i "Før du begynner" på side 9. Følg instruksjonene i "Etter at du har arbeidet inne i datamaskinen" på side 11 når du er ferdig med arbeidet i datamaskinen. Du finner mer informasjon om god sikkerhetspraksis på hjemmesiden for overholdelse av forskrifter (Regulatory Compliance) på [dell.com/regulatory\\_compliance](https://dell.com/regulatory_compliance).

## Før jobben

- 1 Ta ut batteriet. Se "Ta ut et batteri" på side 12.
- 2 Følg instruksjonene fra trinn 1 til trinn 2 i "Ta ut den optiske stasjonen" på side 14.
- 3 Følg instruksjonene fra trinn 1 til trinn 3 i "Ta ut harddisken" på side 24.
- 4 Ta av dekselet. Se "Ta av stativdekselet" på side 20.
- 5 Fjern tastaturet. Se "Ta av tastaturet" på side 17.
- 6 Fjern håndleddstøtten. Se "Fjerne håndleddstøtten" på side 30.
- 7 Følg instruksjonene fra trinn 3 til trinn 7 i "Ta ut hovedkortet" på side 39.

## Prosedyre

- 1 Noter deg hvordan antennekabelen er lagt, og fjern forsiktig kablene fra føringsporene.
- 2 Skru ut skruene som fester skjermenheten til datamaskinbasen.
- 3 Løft skjermenheten opp fra datamaskinbasen.



---

1 skjermenhet

2 skruer (9)

---

3 kabelføringer

---

# Sette på skjermenheten

---



**ADVARSEL:** Før du gjør noe arbeid inne i datamaskinen, må du lese sikkerhetsinformasjonen som fulgte med datamaskinen og følge trinnene i "Før du begynner" på side 9. Følg instruksjonene i "Etter at du har arbeidet inne i datamaskinen" på side 11 når du er ferdig med arbeidet i datamaskinen. Du finner mer informasjon om god sikkerhetspraksis på hjemmesiden for overholdelse av forskrifter (Regulatory Compliance) på [dell.com/regulatory\\_compliance](http://dell.com/regulatory_compliance).

## Prosedyre

- 1 Sett skjermenheten på datamaskinbasen og innrett skruehullene på skjermenheten etter skruehullene på datamaskinbasen.
- 2 Skru inn skruene som fester skjermenheten til datamaskinbasen.
- 3 Før antennekabelen gjennom kabelsporene i datamaskinens kabinett.

## Etter jobben

- 1 Følg instruksjonene fra trinn 3 til trinn 10 i "Sette inn hovedkortet" på side 43.
- 2 Sett på plass håndleddstøtten. Se "Sette på plass håndleddstøtten" på side 33.
- 3 Sett på plass tastaturet. Se "Sette på tastaturet" på side 19.
- 4 Sett på dekselet. Se "Sette på plass hoveddekselet" på side 21.
- 5 Følg instruksjonene fra trinn 3 til trinn 4 i "Sette inn den optiske stasjonen" på side 16.
- 6 Følg instruksjonene fra trinn 3 til trinn 5 i "Sette inn harddisken(e)" på side 27.
- 7 Sett tilbake batteriet. Se "Skifte batteri" på side 13.

# Ta av skjermrammen

---



**ADVARSEL:** Før du gjør noe arbeid inne i datamaskinen, må du lese sikkerhetsinformasjonen som fulgte med datamaskinen og følge trinnene i "Før du begynner" på side 9. Følg instruksjonene i "Etter at du har arbeidet inne i datamaskinen" på side 11 når du er ferdig med arbeidet i datamaskinen. Du finner mer informasjon om god sikkerhetspraksis på hjemmesiden for overholdelse av forskrifter (Regulatory Compliance) på [dell.com/regulatory\\_compliance](http://dell.com/regulatory_compliance).

## Før jobben

- 1 Ta ut batteriet. Se "Ta ut et batteri" på side 12.
- 2 Følg instruksjonene fra trinn 1 til trinn 2 i "Ta ut den optiske stasjonen" på side 14.
- 3 Følg instruksjonene fra trinn 1 til trinn 3 i "Ta ut harddisken" på side 24.
- 4 Ta av dekselet. Se "Ta av stativdekselet" på side 20.
- 5 Fjern tastaturet. Se "Ta av tastaturet" på side 17.
- 6 Fjern håndleddstøtten. Se "Fjerne håndleddstøtten" på side 30.
- 7 Følg instruksjonene fra trinn 3 til trinn 7 i "Ta ut hovedkortet" på side 39.
- 8 Ta av skjermenheten. Se "Ta av skjermenheten" på side 57.

## Prosedyre

- 1 Bruk fingertuppene til forsiktig å lirke opp den innvendige kanten på skjermmrammen.
- 2 Ta skjermmrammen bort fra bakdekselet på skjermen.



---

1 skjermmramme

---

# Sette på skjermrammen

---



**ADVARSEL:** Før du gjør noe arbeid inne i datamaskinen, må du lese sikkerhetsinformasjonen som fulgte med datamaskinen og følge trinnene i "Før du begynner" på side 9. Følg instruksjonene i "Etter at du har arbeidet inne i datamaskinen" på side 11 når du er ferdig med arbeidet i datamaskinen. Du finner mer informasjon om god sikkerhetspraksis på hjemmesiden for overholdelse av forskrifter (Regulatory Compliance) på [dell.com/regulatory\\_compliance](http://dell.com/regulatory_compliance).

## Prosedyre

Juster skjermrammen etter det bakre skjermdekselet, og trykk skjermrammen forsiktig på plass.

## Etter jobben

- 1 Se på igjen skjermenheten. Se "Sette på skjermenheten" på side 59.
- 2 Følg instruksjonene fra trinn 3 til trinn 10 i "Sette inn hovedkortet" på side 43.
- 3 Sett på plass håndleddstøtten Se "Sette på plass håndleddstøtten" på side 33.
- 4 Sett på plass tastaturet. Se "Sette på tastaturet" på side 19.
- 5 Sett på dekselet. Se "Sette på plass hoveddekselet" på side 21.
- 6 Følg instruksjonene fra trinn 3 til trinn 4 i "Sette inn den optiske stasjonen" på side 16.
- 7 Følg instruksjonene fra trinn 3 til trinn 5 i "Sette inn harddisken(e)" på side 27.
- 8 Sett tilbake batteriet. Se "Skifte batteri" på side 13.

# Ta av skjermhengslene

---



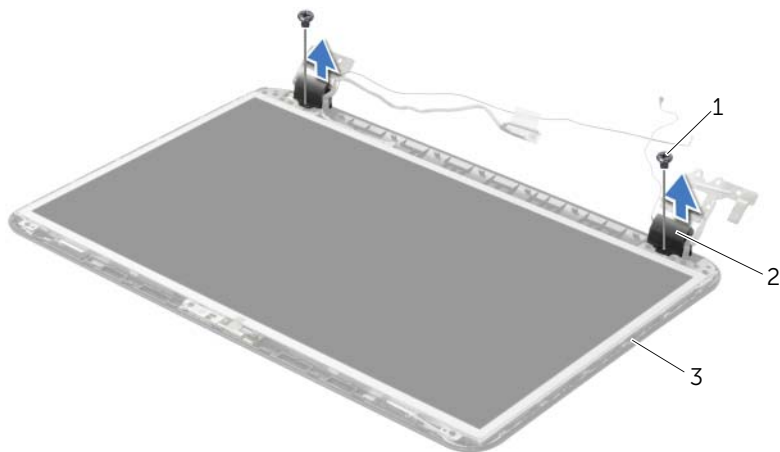
**ADVARSEL:** Før du gjør noe arbeid inne i datamaskinen, må du lese sikkerhetsinformasjonen som fulgte med datamaskinen og følge trinnene i "Før du begynner" på side 9. Følg instruksjonene i "Etter at du har arbeidet inne i datamaskinen" på side 11 når du er ferdig med arbeidet i datamaskinen. Du finner mer informasjon om god sikkerhetspraksis på hjemmesiden for overholdelse av forskrifter (Regulatory Compliance) på [dell.com/regulatory\\_compliance](http://dell.com/regulatory_compliance).

## Før jobben

- 1 Ta ut batteriet. Se "Ta ut et batteri" på side 12.
- 2 Følg instruksjonene fra trinn 1 til trinn 2 i "Ta ut den optiske stasjonen" på side 14.
- 3 Følg instruksjonene fra trinn 1 til trinn 3 i "Ta ut harddisken" på side 24.
- 4 Ta av dekselet. Se "Ta av stativdekselet" på side 20.
- 5 Fjern tastaturet. Se "Ta av tastaturet" på side 17.
- 6 Fjern håndleddstøtten. Se "Fjerne håndleddstøtten" på side 30.
- 7 Følg instruksjonene fra trinn 3 til trinn 7 i "Ta ut hovedkortet" på side 39.
- 8 Ta av skjermenheten. Se "Ta av skjermenheten" på side 57.
- 9 Ta av skjermrammen. Se "Ta av skjermrammen" på side 60.

## Prosedyre

- 1 Skru inn skruene som fester skjermhengslene til skjermens bakdeksel.
- 2 Løft skjermhengslene av skjermens bakdeksel.



---

1 skruer (2)

2 skjermhengsler (2)

---

3 skjermens bakdeksel

---



# Sette på skjermhengslene

---



**ADVARSEL:** Før du gjør noe arbeid inne i datamaskinen, må du lese sikkerhetsinformasjonen som fulgte med datamaskinen og følge trinnene i "Før du begynner" på side 9. Følg instruksjonene i "Etter at du har arbeidet inne i datamaskinen" på side 11 når du er ferdig med arbeidet i datamaskinen. Du finner mer informasjon om god sikkerhetspraksis på hjemmesiden for overholdelse av forskrifter (Regulatory Compliance) på [dell.com/regulatory\\_compliance](http://dell.com/regulatory_compliance).

## Prosedyre

- 1 Innrett skruehullene på skjermhengslene etter skruehullene på skjermens bakdeksel.
- 2 Skru inn skruene som fester skjermhengslene til skjermens bakdeksel.

## Etter jobben

- 1 Sett på igjen skjermrammen. Se "Sette på skjermrammen" på side 62.
- 2 Se på igjen skjermenheten. Se "Sette på skjermenheten" på side 59.
- 3 Følg instruksjonene fra trinn 3 til trinn 10 i "Sette inn hovedkortet" på side 43.
- 4 Sett på plass håndleddstøtten. Se "Sette på plass håndleddstøtten" på side 33.
- 5 Sett på plass tastaturet. Se "Sette på tastaturet" på side 19.
- 6 Sett på dekselet. Se "Sette på plass hoveddekselet" på side 21.
- 7 Følg instruksjonene fra trinn 3 til trinn 4 i "Sette inn den optiske stasjonen" på side 16.
- 8 Følg instruksjonene fra trinn 1 til trinn 3 i "Ta ut harddisken" på side 24.
- 9 Sett tilbake batteriet. Se "Skifte batteri" på side 13.

# Ta av skjermpanelet

---



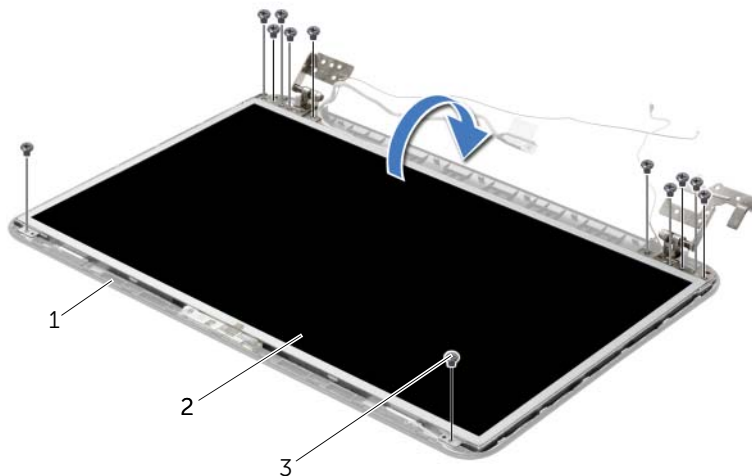
**ADVARSEL:** Før du gjør noe arbeid inne i datamaskinen, må du lese sikkerhetsinformasjonen som fulgte med datamaskinen og følge trinnene i "Før du begynner" på side 9. Følg instruksjonene i "Etter at du har arbeidet inne i datamaskinen" på side 11 når du er ferdig med arbeidet i datamaskinen. Du finner mer informasjon om god sikkerhetspraksis på hjemmesiden for overholdelse av forskrifter (Regulatory Compliance) på [dell.com/regulatory\\_compliance](http://dell.com/regulatory_compliance).

## Før jobben

- 1 Ta ut batteriet. Se "Ta ut et batteri" på side 12.
- 2 Følg instruksjonene fra trinn 1 til trinn 2 i "Ta ut den optiske stasjonen" på side 14.
- 3 Følg instruksjonene fra trinn 1 til trinn 3 i "Ta ut harddisken" på side 24.
- 4 Ta av dekselet. Se "Ta av stativdekselet" på side 20.
- 5 Ta ut minnemodulen(e). Se "Ta ut minnemodul(er)" på side 22.
- 6 Fjern tastaturet. Se "Ta av tastaturet" på side 17.
- 7 Fjern håndleddstøtten. Se "Fjerne håndleddstøtten" på side 30.
- 8 Følg instruksjonene fra trinn 3 til trinn 7 i "Ta ut hovedkortet" på side 39.
- 9 Ta av skjermenheten. Se "Ta av skjermenheten" på side 57.
- 10 Ta av skjermrammen. Se "Ta av skjermrammen" på side 60.
- 11 Ta av skjermhengslene. Se "Ta av skjermhengslene" på side 63.

## Prosedyre

- 1 Skru ut skruene som fester skjermpanelet til skjermens bakdeksel.
- 2 Løft skjermpanelet forsiktig og snu det opp-ned.



---

1 skjermens bakdeksel

2 skjermpanel

---

3 skruer (12)

---

- 3 Fjern tapen som er festet over skjermkabelen.
- 4 Koble skjermkabelen fra kontakten på skjermpanelet.



---

1 teip

2 skjermkabel

---

# Sette på skjermpanelet

---



**ADVARSEL:** Før du gjør noe arbeid inne i datamaskinen, må du lese sikkerhetsinformasjonen som fulgte med datamaskinen og følge trinnene i "Før du begynner" på side 9. Følg instruksjonene i "Etter at du har arbeidet inne i datamaskinen" på side 11 når du er ferdig med arbeidet i datamaskinen. Du finner mer informasjon om god sikkerhetspraksis på hjemmesiden for overholdelse av forskrifter (Regulatory Compliance) på [dell.com/regulatory\\_compliance](http://dell.com/regulatory_compliance).

## Prosedyre

- 1 Koble skjermkabelen til kontakten på skjermpanelet.
- 2 Bruk tapen som fester skjermkabelen.
- 3 Plasser skjermpanelet forsiktig ned i skjermens bakdekslet og justerer deretter skruehullene på skjermpanelet med skruehullene på skjermens bakdeksel.
- 4 Skru inn skruene som fester skjermpanelet til skjermens bakdeksel.

## Etter jobben

- 1 Sett på plass skjermhengslene. Se "Sette på skjermhengslene" på side 65.
- 2 Sett på igjen skjermrammen. Se "Sette på skjermrammen" på side 62.
- 3 Se på igjen skjermenheten. Se "Sette på skjermenheten" på side 59.
- 4 Følg instruksjonene fra trinn 3 til trinn 10 i "Sette inn hovedkortet" på side 43.
- 5 Sett på plass håndleddstøtten. Se "Sette på plass håndleddstøtten" på side 33.
- 6 Sett på plass tastaturet. Se "Sette på tastaturet" på side 19.
- 7 Sett på plass minnemodulen(e). Se "Sette inn minnemodulen(e)" på side 23.
- 8 Sett på dekselet. Se "Sette på plass hoveddekselet" på side 21.
- 9 Følg instruksjonene fra trinn 3 til trinn 4 i "Sette inn den optiske stasjonen" på side 16.
- 10 Følg instruksjonene fra trinn 3 til trinn 5 i "Sette inn harddiskene" på side 27.
- 11 Sett tilbake batteriet. Se "Skifte batteri" på side 13.

# Ta ut kameramodulen

---



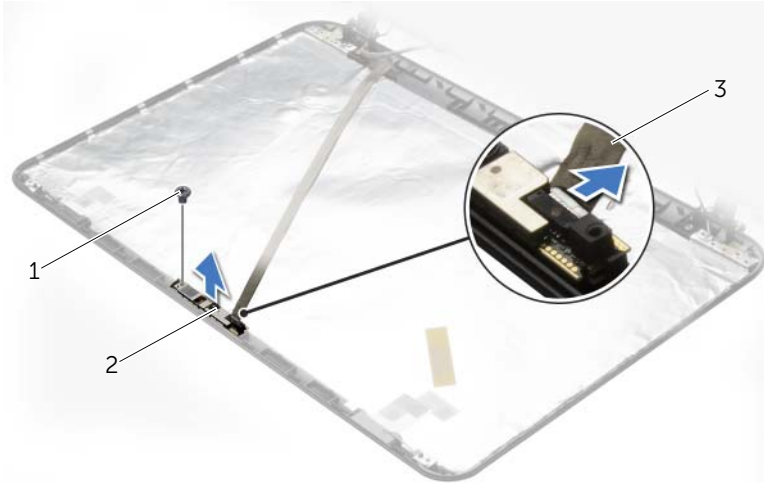
**ADVARSEL:** Før du gjør noe arbeid inne i datamaskinen, må du lese sikkerhetsinformasjonen som fulgte med datamaskinen og følge trinnene i "Før du begynner" på side 9. Følg instruksjonene i "Etter at du har arbeidet inne i datamaskinen" på side 11 når du er ferdig med arbeidet i datamaskinen. Du finner mer informasjon om god sikkerhetspraksis på hjemmesiden for overholdelse av forskrifter (Regulatory Compliance) på [dell.com/regulatory\\_compliance](http://dell.com/regulatory_compliance).

## Før jobben

- 1 Ta ut batteriet. Se "Ta ut et batteri" på side 12.
- 2 Følg instruksjonene fra trinn 1 til trinn 2 i "Ta ut den optiske stasjonen" på side 14.
- 3 Følg instruksjonene fra trinn 1 til trinn 3 i "Ta ut harddisken" på side 24.
- 4 Ta av dekselet. Se "Ta av stativdekselet" på side 20.
- 5 Ta ut minnemodulen(e). Se "Ta ut minnemodul(er)" på side 22.
- 6 Fjern tastaturet. Se "Ta av tastaturet" på side 17.
- 7 Fjern håndleddstøtten. Se "Fjerne håndleddstøtten" på side 30.
- 8 Følg instruksjonene fra trinn 3 til trinn 7 i "Ta ut hovedkortet" på side 39.
- 9 Ta av skjermenheten. Se "Ta av skjermenheten" på side 57.
- 10 Ta av skjermrammen. Se "Ta av skjermrammen" på side 60.

# Prosedyre

- 1 Koble kamerakabelen fra kameramodulen.
- 2 Skru ut skruen som fester kameramodulen til skjermens bakdeksel.
- 3 Løft kameramodulen ut av skjermens bakdeksel.



1 skru

2 kameramodul

3 kamerakabel

# Sette på plass kameramodulen

---



**ADVARSEL:** Før du gjør noe arbeid inne i datamaskinen, må du lese sikkerhetsinformasjonen som fulgte med datamaskinen og følge trinnene i "Før du begynner" på side 9. Følg instruksjonene i "Etter at du har arbeidet inne i datamaskinen" på side 11 når du er ferdig med arbeidet i datamaskinen. Du finner mer informasjon om god sikkerhetspraksis på hjemmesiden for overholdelse av forskrifter (Regulatory Compliance) på [dell.com/regulatory\\_compliance](http://dell.com/regulatory_compliance).

## Prosedyre

- 1 Bruk justeringspinnen på skjermens bakdeksel til å plassere kameraet i rett posisjon.
- 2 Skru inn skruen som fester kameramodulen til skjermens bakdeksel.
- 3 Koble kamerakabelen til kontakten på kameramodulen.

## Etter jobben

- 1 Sett på igjen skjermrammen. Se "Sette på skjermrammen" på side 62.
- 2 Se på igjen skjermenheten. Se "Sette på skjermenheten" på side 59.
- 3 Følg instruksjonene fra trinn 3 til trinn 10 i "Sette inn hovedkortet" på side 43.
- 4 Sett på plass håndleddstøtten. Se "Sette på plass håndleddstøtten" på side 33.
- 5 Sett på plass tastaturet. Se "Sette på tastaturet" på side 19.
- 6 Sett på plass minnemodulen(e). Se "Sette inn minnemodulen(e)" på side 23.
- 7 Sett på dekselet. Se "Sette på plass hoveddekselet" på side 21.
- 8 Følg instruksjonene fra trinn 3 til trinn 4 i "Sette inn den optiske stasjonen" på side 16.
- 9 Følg instruksjonene fra trinn 3 til trinn 5 i "Sette inn harddisken(e)" på side 27.
- 10 Sett tilbake batteriet. Se "Skifte batteri" på side 13.



# Ta ut strømadapterporten

---



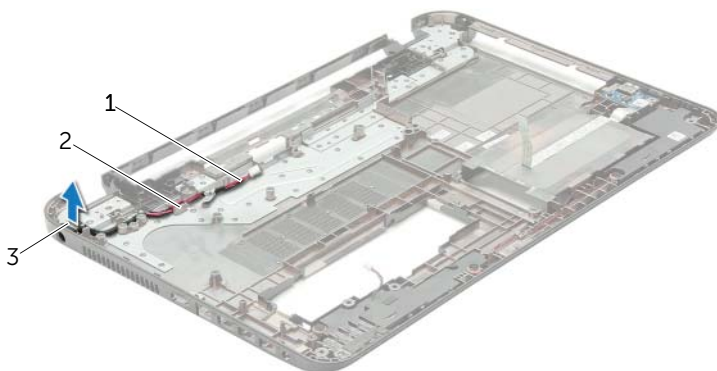
**ADVARSEL:** Før du gjør noe arbeid inne i datamaskinen, må du lese sikkerhetsinformasjonen som fulgte med datamaskinen og følge trinnene i "Før du begynner" på side 9. Følg instruksjonene i "Etter at du har arbeidet inne i datamaskinen" på side 11 når du er ferdig med arbeidet i datamaskinen. Du finner mer informasjon om god sikkerhetspraksis på hjemmesiden for overholdelse av forskrifter (Regulatory Compliance) på [dell.com/regulatory\\_compliance](http://dell.com/regulatory_compliance).

## Før jobben

- 1 Ta ut batteriet. Se "Ta ut et batteri" på side 12.
- 2 Følg instruksjonene fra trinn 1 til trinn 2 i "Ta ut den optiske stasjonen" på side 14.
- 3 Følg instruksjonene fra trinn 1 til trinn 3 i "Ta ut harddisken" på side 24.
- 4 Ta av dekselet. Se "Ta av stativdekselet" på side 20.
- 5 Ta ut minnemodulen(e). Se "Ta ut minnemodul(er)" på side 22.
- 6 Fjern tastaturet. Se "Ta av tastaturet" på side 17.
- 7 Fjern håndleddstøtten. Se "Fjerne håndleddstøtten" på side 30.
- 8 Følg instruksjonene fra trinn 3 til trinn 7 i "Ta ut hovedkortet" på side 39.
- 9 Ta av skjermenheten. Se "Ta av skjermenheten" på side 57.

## Prosedyre

- 1 Merk deg føringen til strømkontaktens kabel og fjern strømledningen fra føringssporene i datamaskinens kabinett.
- 2 Løft strømkontakten sammen med kablen ut av datamaskinen.



---

1 kabel til strømadapterport

2 kabelføring

---

3 strømadapterport

---

# Sette inn strømadapterporten

---



**ADVARSEL:** Før du gjør noe arbeid inne i datamaskinen, må du lese sikkerhetsinformasjonen som fulgte med datamaskinen og følge trinnene i "Før du begynner" på side 9. Følg instruksjonene i "Etter at du har arbeidet inne i datamaskinen" på side 11 når du er ferdig med arbeidet i datamaskinen. Du finner mer informasjon om god sikkerhetspraksis på hjemmesiden for overholdelse av forskrifter (Regulatory Compliance) på [dell.com/regulatory\\_compliance](http://dell.com/regulatory_compliance).

## Prosedyre

- 1 Skyv strømporten ned i posisjon.
- 2 Før kablen til strømporten gjennom kabelsporene i datamaskinbasen.

## Etter jobben

- 1 Se på igjen skjermenheten. Se "Sette på skjermenheten" på side 59.
- 2 Følg instruksjonene fra trinn 3 til trinn 10 i "Sette inn hovedkortet" på side 43.
- 3 Sett på plass håndleddstøtten. Se "Sette på plass håndleddstøtten" på side 33.
- 4 Sett på plass tastaturet. Se "Sette på tastaturet" på side 19.
- 5 Sett på dekselet. Se "Sette på plass hoveddekselet" på side 21.
- 6 Følg instruksjonene fra trinn 3 til trinn 4 i "Sette inn den optiske stasjonen" på side 16.
- 7 Følg instruksjonene fra trinn 3 til trinn 5 i "Sette inn harddisken(e)" på side 27.
- 8 Sett tilbake batteriet. Se "Skifte batteri" på side 13.

# Flashoppdatere BIOS

---

Det kan hende at BIOS krever flashing når en oppdatering er tilgjengelig eller systemkortet blir byttet ut. Slik flash-oppdaterer du BIOS:

- 1 Slå på datamaskinen.
- 2 Gå til [dell.com/support](https://dell.com/support).
- 3 Klikk **Start Here** (start her) under **Support for Home Users** (støtte til hjemmebrukere).
- 4 Hvis du har datamaskinens servicekode (Service Tag), må du taste inn denne og klikke **Submit** (send).  
Hvis du ikke har datamaskinens servicekode kan du klikke **Detect Service Tag** ( finn servicekode) for å tillate en automatisk registrering av datamaskinens servicekode.  
 **MERK:** Hvis servicekoden ikke kan registreres automatisk, må du velge produktet ditt under produktkategoriene.
- 5 Klikk kategorien **Drivers & Downloads** (drivere og nedlasting).
- 6 I nedtrekksboksen **Operating System** (operativsystem) må du velge operativsystemet som er installert på din datamaskin.
- 7 Klikk på **BIOS**.
- 8 Klikk **Download File** (last ned fil) for å laste ned den siste versjonen av BIOS til din maskin.
- 9 På den neste siden må du velge **Single-file download** (nedlasting av enkelt fil) og deretter klikke **Continue** (fortsett).
- 10 Lagre filen og så snart nedlastingen er fullført må du navigere deg fram til mappen som du lagret oppdateringsfilen til BIOS i.
- 11 Dobbeltklikk på ikonet til oppdateringsfilen for BIOSen, og følg veiledningen på skjermen.